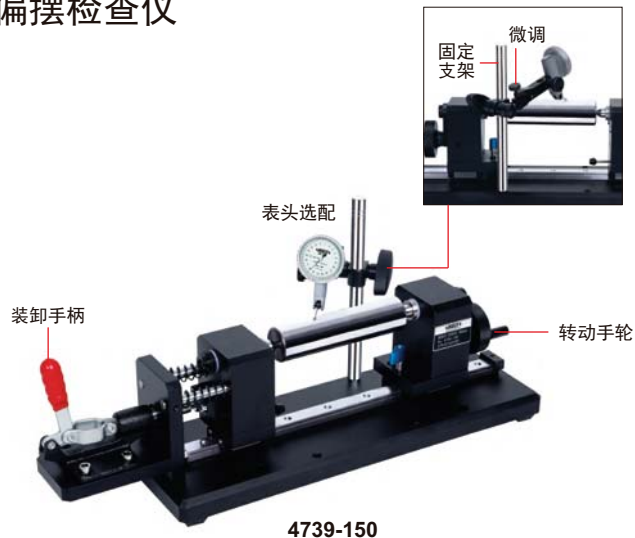
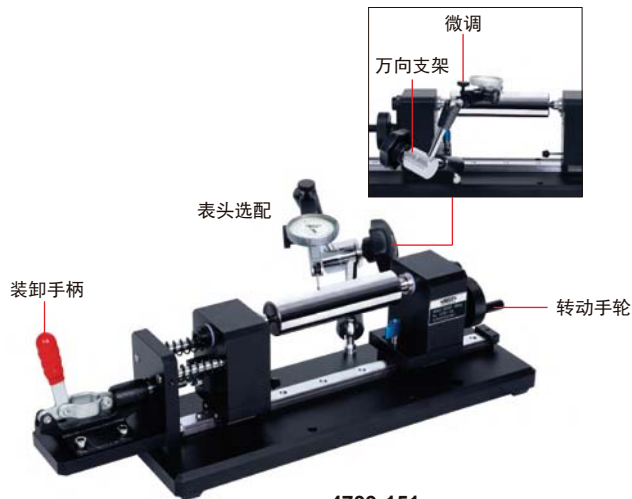


偏摆检查仪



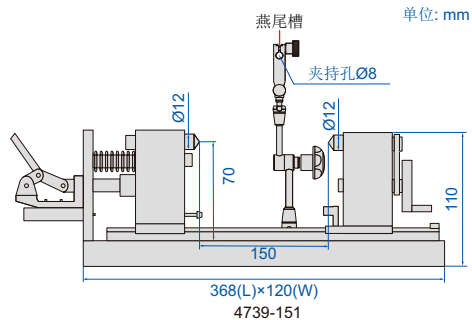
4739-150



4739-151

- 符合企业标准
- 快速定位, 适合测量大批量工件
- 适用于外圆直径 $\varnothing 3-140\text{mm}$ 圆柱工件或内孔直径 $\varnothing 1-12\text{mm}$ 圆柱工件
- 标配标准棒, 用于验证精度
- 可选附件: 杠杆千分表(型号**2880-02, 2880-02R**)

标准棒(标配)



| 型号 | 跳动精度 | 中心高(H) | 中心距(D) | 重量 | 承重 | 备注 |
|----------|-----------------|--------|--------|-------|------|-----------------|
| 4739-150 | 2 μm | 70mm | 150mm | 6.5kg | 15kg | 固定支架, 精度高, 调节不变 |
| 4739-151 | 2 μm | 70mm | 150mm | 6.5kg | 15kg | 万向支架, 精度低, 调节便利 |